

DALEX – Wasserrückkühler

Typ:	Einheit:	COOL 1	COOL 2	COOL 3	COOL 4
Kälteleistung ¹⁾	W	1350	1900	2700	4700
Anschlussspannung (50 Hz)	V	230	230	230	400
Kompressorleistung	kW	0,46	1,00	1,19	1,75
Umlaufmenge b. TD 5 K	l/min	3,60	5,40	7,74	13,50
Pumpenleistung b. 2 bar ²⁾	l/min	15	15	15	30
Pumpenleistung b. 3 bar ²⁾	l/min	8	8	8	22
Pumpenleistung b. 4 bar ²⁾	l/min	2,5	2,5	2,5	15
Bypass	---	nein	inkl.	inkl.	inkl.
Wassertank	L	6	21	21	21
Wasseranschlüsse / Rohrgewinde	---	Schnell- kupplung	Muffen- schieber 3/4"	Muffen- schieber 3/4"	Muffen- schieber 3/4"
Anschlussleistung ges.	kW	0,70	1,34	1,50	2,20
Gewicht (netto)	kg	42	85	85	85
Länge	mm	556	770	770	770
Breite	mm	440	490	490	490
Höhe	mm	345	500	500	500
Wassereinspeisung	---	Hand	Hand	Hand	Hand
Gehäuseausführung	---	Kompakt	Kompakt	Kompakt	Kompakt
Gehäusematerial	---	Edelstahl	Edelstahl	Edelstahl	Edelstahl
Anlage fahrbar	---	nein	ja	ja	ja
Regelung	---	mech.	elektron.	elektron.	elektron.
Anzeige	---	nein	digital	digital	digital
Kältemittel	---	R134A	R134A	R134A	R134A

1) bei Vorlauftemperatur 20 °C und Umgebungstemperatur max. 32 °C,
Temperaturdifferenz (TD)
Vor-, Rücklauf max. 5 K

2) theoretische Pumpenleistung



DALEX – Wasserrückkühler

Typ:	Einheit:	COOL 5	COOL 6	COOL 7	COOL 8	COOL 10
Kälteleistung ¹⁾	W	5850	7700	10500	12400	18000
Anschlussspannung (50 HZ)	V	400	400	400	400	400
Kompressorleistung	kW	2,37	2,89	2,85	4,32	6,21
Umlaufmenge b. TD 5 k	l/min	15,50	20,64	30,10	35,50	51,60
Pumpenleistung b. 2 bar ²⁾	l/min	58	58	58	58	123
Pumpenleistung b. 3 bar ²⁾	l/min	44	44	44	44	102
Pumpenleistung b. 4 bar ²⁾	l/min	22	22	22	22	72
Bypass	---	inkl.	inkl.	inkl.	inkl.	inkl.
Wassertank	---	87	87	140	140	300
Wasseranschlüsse / Rohrgewinde	---	R 3/4"	R 3/4"	R 3/4"	R 3/4"	R 1"
Anschlussleistung ges.	kW	2,90	3,40	3,90	5,30	8,50
Gewicht (netto)	kg	152	205	205	220	420
Länge	mm	730	730	860	860	1470
Breite	mm	675	675	760	760	730
Höhe	mm	1165	1165	1370	1370	1560
Wassereinspeisung	---	autom.	autom.	autom.	autom.	autom.
Gehäuseausführung	---	Stahlblech	Stahlblech	Stahlblech	Stahlblech	Stahlblech
Gehäusematerial	---	Pulver- beschichtet	Pulver- beschichtet	Pulver- beschichtet	Pulver- beschichtet	Pulver- beschichtet
Anlage fahrbar	---	ja	ja	Option	Option	Option
Regelung	---	elektron.	elektron.	elektron.	elektron.	elektron.
Anzeige	---	digital	digital	digital	digital	digital
Kältemittel	---	R134A	R134A	R134A	R404A	R404A

1) bei Vorlauftemperatur 20 °C und Umgebungstemperatur max. 32 °C, Temperaturdifferenz (TD) Vor-, Rücklauf max. 5 K

2) theoretische Pumpenleistung

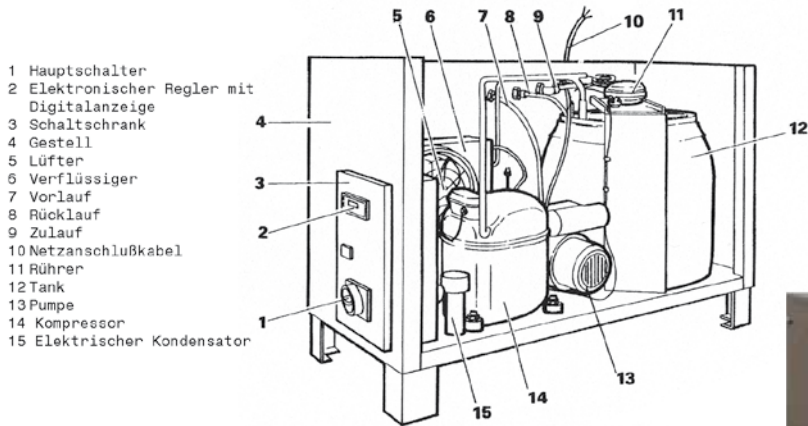
Zuordnung (Richtwerte)										
Typ:	Einheit:	COOL 1	COOL 2	COOL 3	COOL 4	COOL 5	COOL 6	COOL 7	COOL 8	COOL 10
Punktschweißzangen, Punkt- und Buckelschweißmaschinen in Wechselstromausführung	kVA ¹⁾	40	63	100	160	200	250	250	315	---
Punkt- und Buckelschweiß- maschinen in Dreiphasen Gleichstromausführung	kVA ¹⁾	40	63	100	100	125	200	200	250	---
Nahtschweißmaschine in Wechselstromausführung	kVA ¹⁾	---	---	---	80	80	---	---	160	250

1) Nennleistung bei 50% ED

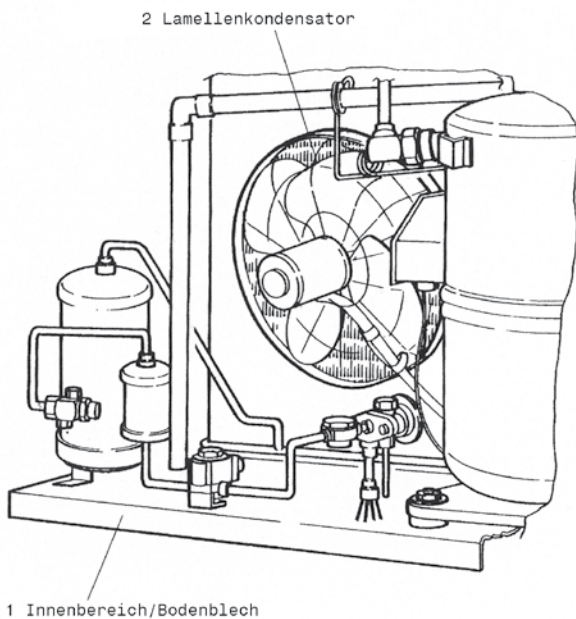
Kälteleistung bei 20°C Vorlauftemperatur und 25 °C Umgebungstemperatur
Maximale Umgebungstemperatur 42°C

Leistungszuordnung der Wasserrückkühler unter Beachtung üblicher Einsatzbedingungen,
d. h. intermittierender Betrieb, keine Langzeitschweißung, kein Dauerstrom beim Anschluß einer
Widerstandsschweißmaschine.

DALEX - Wasserrückkühler



Wasserrückkühler	
Typ:	Bestell-Nr.:
Cool 1	X_Cool1



Wasserrückkühler	
Typ:	Bestell-Nr.:
Cool 2	X_Cool2
Cool 3	X_Cool3
Cool 4	X_Cool4
Cool 5	X_Cool5
Cool 6	X_Cool6
Cool 7	X_Cool7
Cool 8	X_Cool8
Cool 10	X_Cool10